

MAICHENPLAST® Stahlbatterietank DIN 6620 / Kunststoffbatterietank

Aufmaßblatt für Tankraumfolie

Falls Standort der Anlage nicht identisch mit nebenstehender Adresse:

Name

Straße

PLZ / Ort

Tel. / Fax

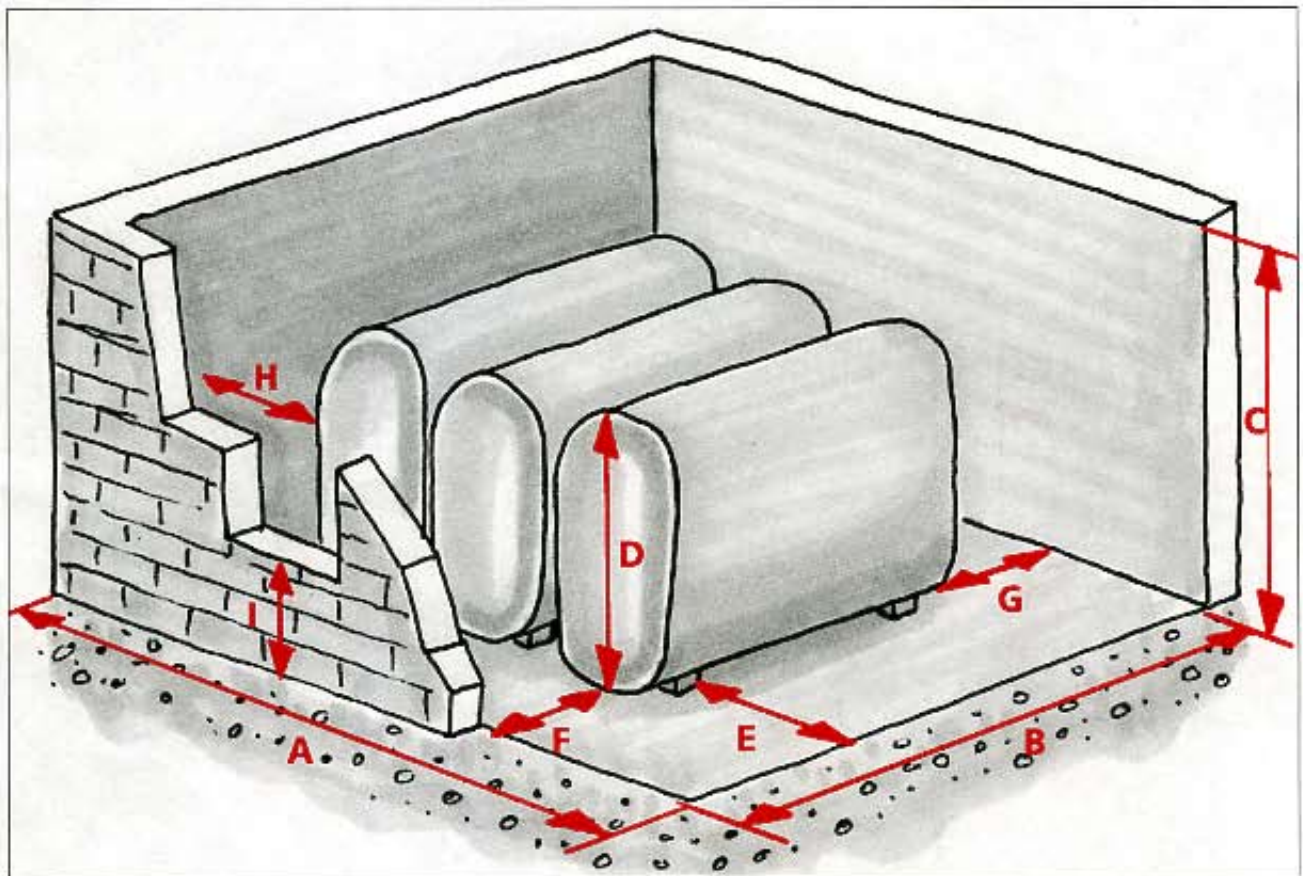
erreichbar Datum / Uhrzeit

Straße

PLZ / Ort

Tel. / Fax

erreichbar Datum / Uhrzeit



- A** = Raumlänge cm Anzahl der Batterietanks Stück
B = Raumbreite cm max. Tankinhalt pro Tank Liter
C = Raumhöhe cm momentaner Ölvorrat Liter
D = Tankhöhe cm Material der Tanks Kunststoff Stahl
E = Wandabstand 1 cm
F = Wandabstand 2 cm
G = Wandabstand 3 cm
H = Wandabstand 4 cm
I = Abstand Boden/Tankraumluke cm

Besonderheiten

Aufmaß erstellt am:

Name

Unterschrift

MAICHENPLAST®

Oberbrühstr. 7 · D-87700 Memmingen
 Tel. 0 83 31/92 41 5 - 0 · Fax 92 41 5/29
 e-mail: contact@maichenplast.de
 homepage: www.maichenplast.de